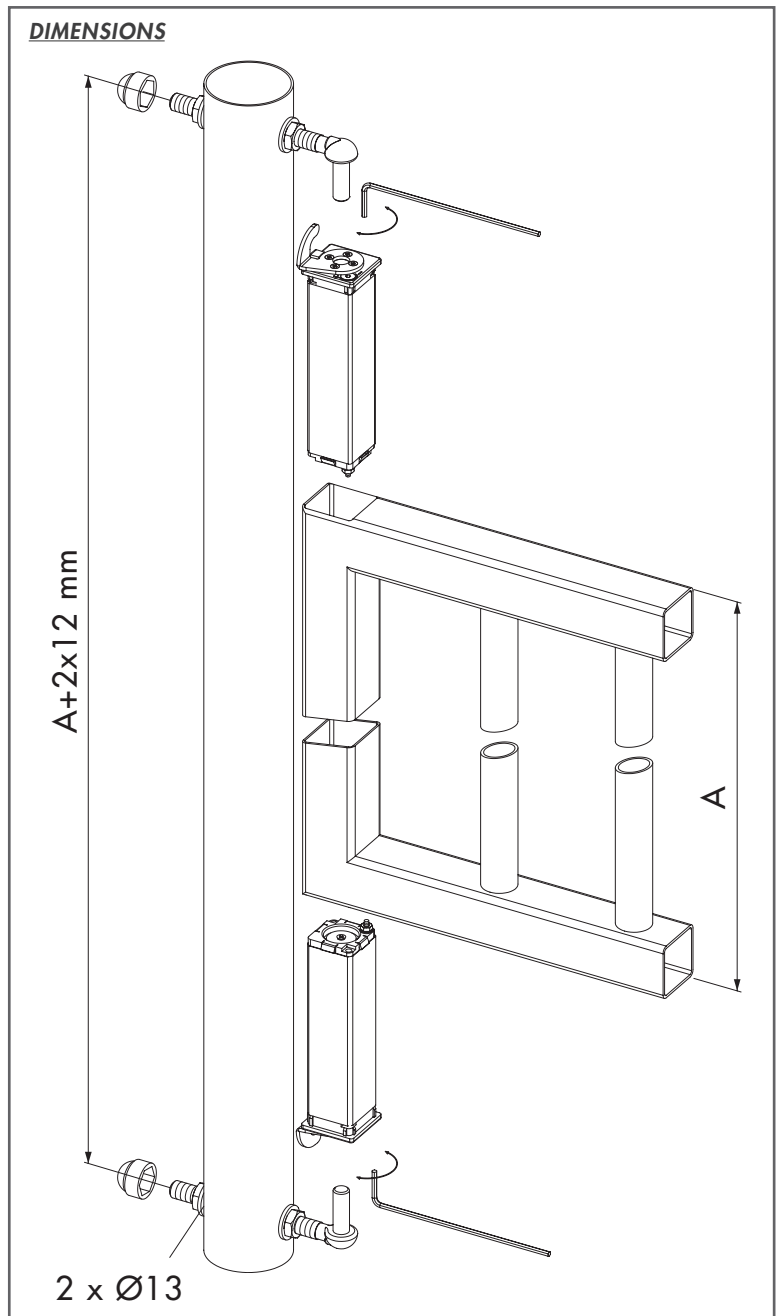
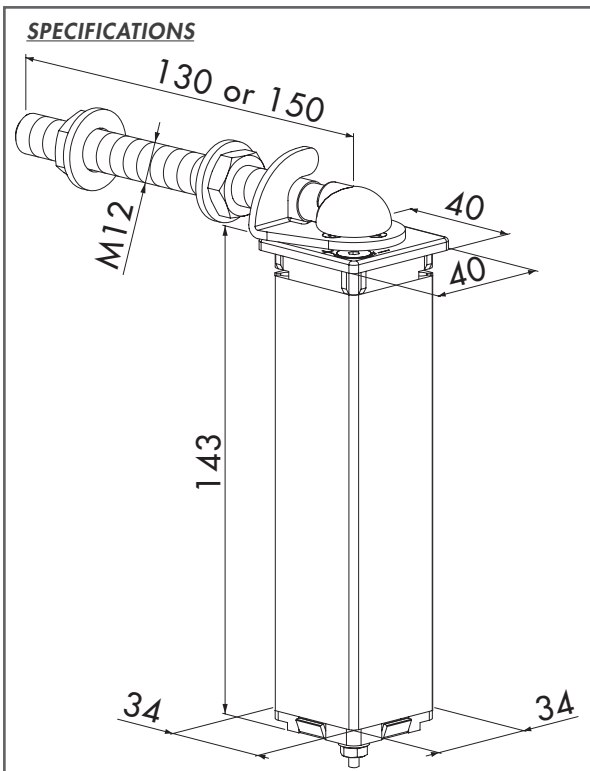
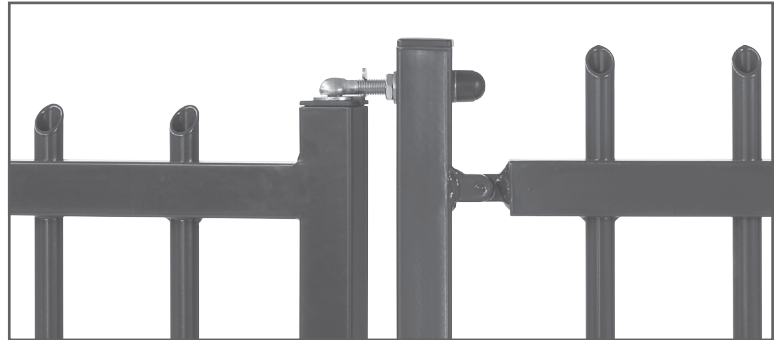
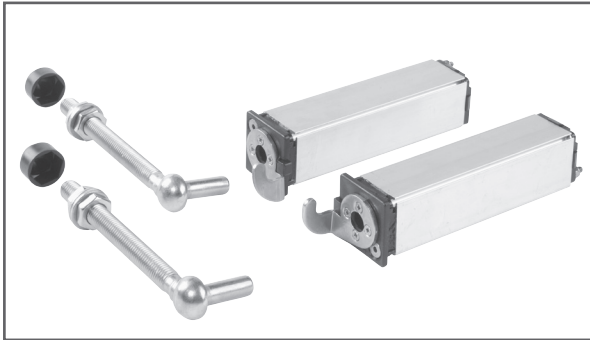


# LOCINOX<sup>®</sup>

WWW.LOCINOX.COM

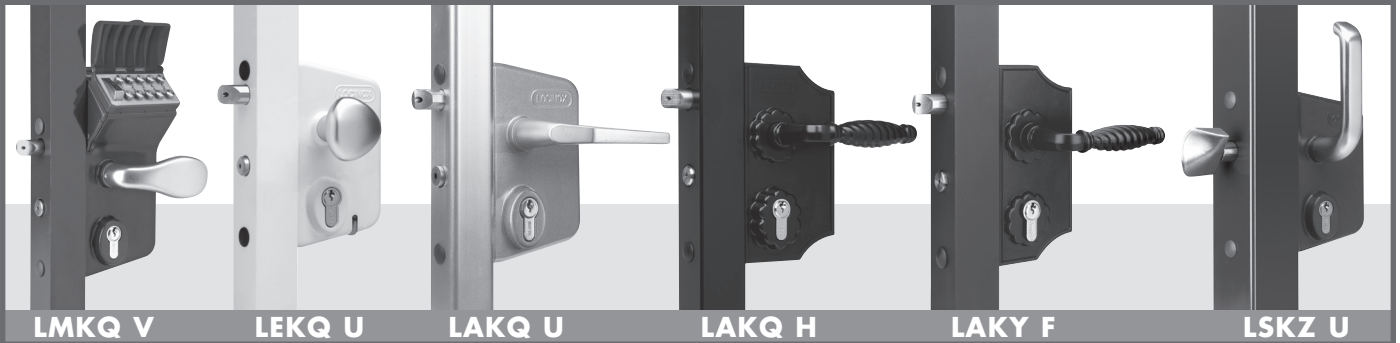
**CODE: SWING40**



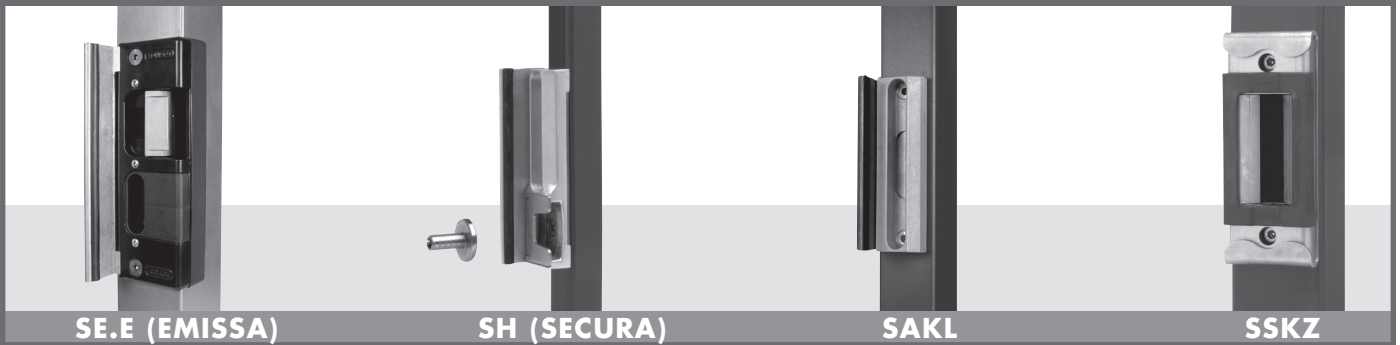
# LOCINOX®

WWW.LOCINOX.COM

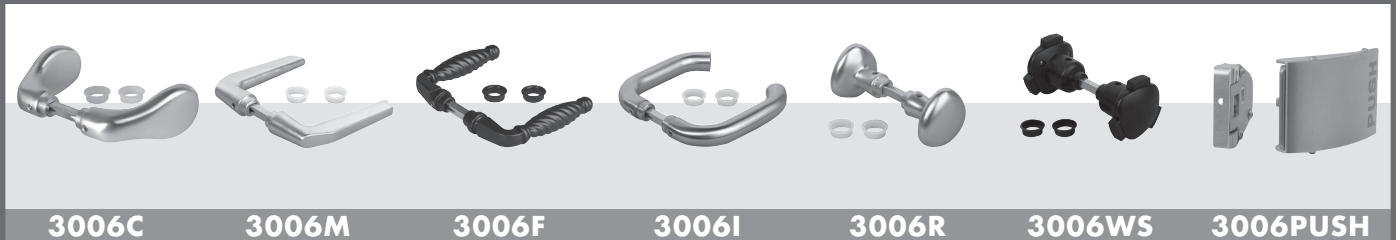
## SLOTEN - LOCKS - CERRADURAS - SERRURES



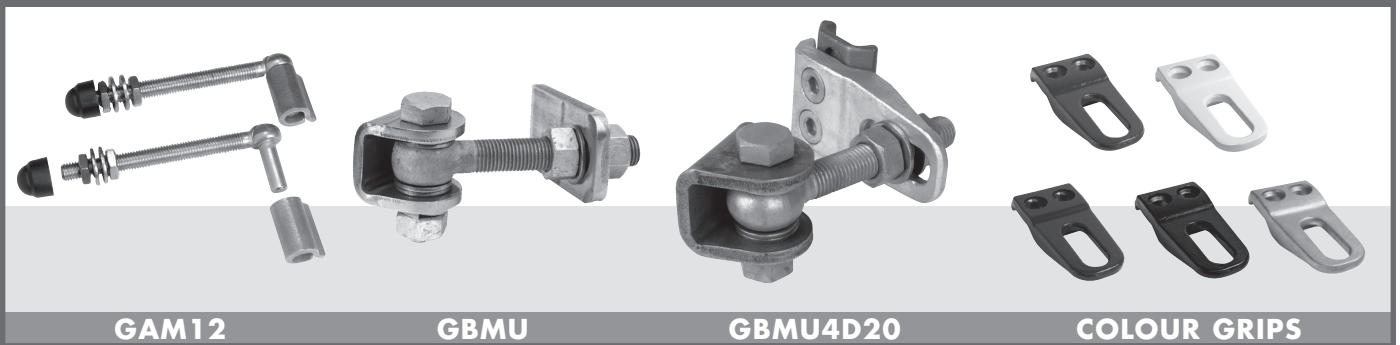
## SLOTVANGERS - KEEPERS - CERRADEROS - GÂCHES



## KRUKKEN - HANDLES - MANILLAS - POIGNÉES



## SCHARNIEREN - HINGES - BISAGRAS - CHARNIÈRES



**LOCINOX®**  
WWW.LOCINOX.COM

**Doc. Nr.: MANU-000027**



Locinox nv • Mannebeekstraat 21 • B-8790 Waregem • Belgium - Europe  
Tel. +32 (0)56 77 27 66 • Fax. +32 (0)56 77 69 26 • E-mail: locinox@locinox.com

\* M A N U - 0 0 0 0 2 7 \*